

INFORMATION

Ball Valve with threaded ports

/// with CE marking (only DN 32 or higher)

/// TÜV-type approval

/// The lever is included

MATERIALS

Body	Stainless steel*
Screw connections	Stainless steel*
Ball	Stainless steel
Sealings	PTFE, with steel ring
O-Rings	FPM
Stem	Stainless steel

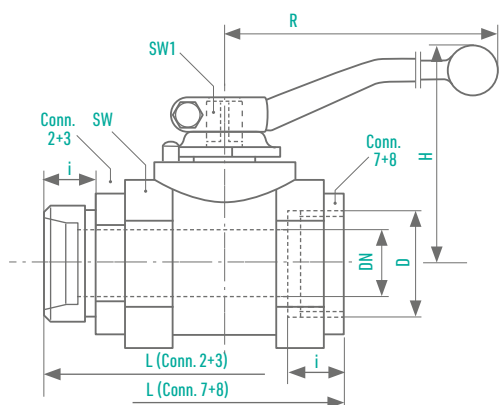
*Material EN10204 3.1

OPTIONS





/// **Mounting holes**
(BBS/ENG Version B-M)
Surcharge: 20,40 €
**(Only for diameters DN32 to DN50,
< DN32 please choose BBS/EBG)**

/// **Locking device**
(BBS/ENG Version B-L)
Surcharge: 46,00 €

/// Special designs on request



Mounting holes optional
(BBS/ENG Version B-M)
See Data Sheet: „OPTIONS“

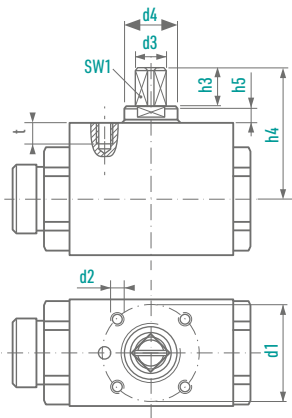
Connection	DN [mm]	OD Pipe [mm]	PN [bar]	D [mm]	i [mm]	L [mm]	SW [mm]	H [mm]	R [mm]	SW1 [mm]	Weight [kg]	Order Number
 2 For compression fitting, light series, DIN 2353 GAS ADMISSION: UP TO 100 BAR	4	6	220	M 12 x 1,5	10	76	24	44	60	8	0,3	0272050
	6	8	220	M 14 x 1,5	10	76	24	44	60	8	0,3	0272051
	8	10	220	M 16 x 1,5	11	76	24	44	60	8	0,3	0272052
	10	12	250*1	M 18 x 1,5	11	80	30	51	90	8	0,4	0272053
	12	15	240	M 22 x 1,5	12	96	36	55	100	10	0,7	0272054
	16	18	160*1	M 26 x 1,5	12	105	41	68	130	10	0,8	0272055
	20	22	160*1	M 30 x 2	14	110	46	70	130	10	1,1	0272056
	25	28	100*1	M 36 x 2	14	120	55	82	180	12	1,6	0272057
	32	35	100	M 45 x 2	16	145	70	110	205	16	3,5	0274400
	40	42	100	M 52 x 2	16	150	80	120	300	16	4,5	0274401
 3 For compression fitting, heavy series, DIN 2353 GAS ADMISSION: UP TO 100 BAR	4	8	220	M 16 x 1,5	12	76	24	44	60	8	0,3	0272058
	6	10	220	M 18 x 1,5	12	76	24	44	60	8	0,3	0272059
	8	12	220	M 20 x 1,5	12	76	24	44	60	8	0,3	0272060
	10	14	270	M 22 x 1,5	14	80	30	51	90	8	0,4	0272061
	12	16	240	M 24 x 1,5	14	96	36	55	100	10	0,7	0272062
	16	20	250	M 30 x 2	16	105	41	68	130	10	0,8	0272063
	20	25	175	M 36 x 2	18	110	46	70	130	10	1,1	0272064
	25	30	150	M 42 x 2	20	120	55	82	180	12	1,6	0272065
	32	38	100	M 52 x 2	22	145	70	110	205	16	3,5	0274402
	 7 BSP female thread, DIN ISO 228/1	4	-	220	G 1/8	11	50	24	44	60	8	0,3
6		-	220	G 1/4	12,5	50	24	44	60	8	0,3	0272067
8		-	170	G 3/8	12,5	55	28	44	60	8	0,3	0272068
10		-	270	G 3/8	12,5	60	30	51	90	8	0,4	0272069
12		-	200	G 1/2	15	75	36	55	100	10	0,6	0272070
16		-	250	G 1/2	15	75	41	68	130	10	0,7	0272071
20		-	175	G 3/4	18	80	46	70	130	10	0,8	0272072
25		-	150	G 1	20	90	55	82	180	12	1,2	0272073
32		-	100	G 1 1/4	21	110	70	110	205	16	3,0	0274403
40		-	100	G 1 1/2	23	120	80	120	300	16	4,0	0274404
 8 NPT-Innen thread, ANSI/ASME B 1201	50	-	100	G 2	24	140	100	130	300	16	6,0	0274405
	4	-	220	NPT 1/8	11	50	24	44	60	8	0,3	0272074
	6	-	220	NPT 1/4	12,5	50	24	44	60	8	0,3	0272075
	8	-	170	NPT 3/8	12,5	55	28	44	60	8	0,3	0272076
	10	-	270	NPT 3/8	12,5	60	30	51	90	8	0,4	0272077
	12	-	200	NPT 1/2	15	75	36	55	100	10	0,6	0272078
	16	-	250	NPT 1/2	15	75	41	68	130	10	0,7	0272079
	20	-	175	NPT 3/4	18	80	46	70	130	10	0,8	0272080
	25	-	150	NPT 1	20	90	55	82	180	12	1,2	0272081
	32	-	100	NPT 1 1/4	21	110	70	110	205	16	3,0	0274406
40	-	100	NPT 1 1/2	23	120	80	120	300	16	4,0	0274407	
50	-	100	NPT 2	24	140	100	130	300	16	6,0	0274408	

*1 Pressure Rating of the pipe connection

OPTIONS

MOUNTING HOLES, OPTIONAL (VERSION -M)

Subject to surcharge unless otherwise described

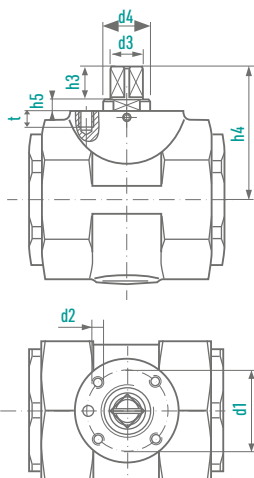


Models

**BMG
BHG
EBG**

**Connection-
types
2,3,7,8,40**

Models	DN [mm]	d1	d2	t	SW1	d3	h3	h4	d4	h5
	4	25	M5	6	8	10	10	29	-	-
	6	25	M5	6	8	10	10	29	-	-
	8	25	M5	6	8	10	10	29	-	-
	10	25	M5	6	8	10	10	36	16	5
	12	36	M6	8	10	12	14	47	20	5
	16	36	M6	8	10	12	14	49	20	5
	20	50	M6	8	10	12	14	51	20	5
	25	50	M6	8	12	15	14	55	23	5,5



Models

MKG

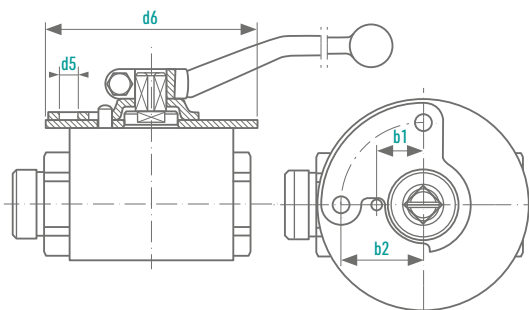
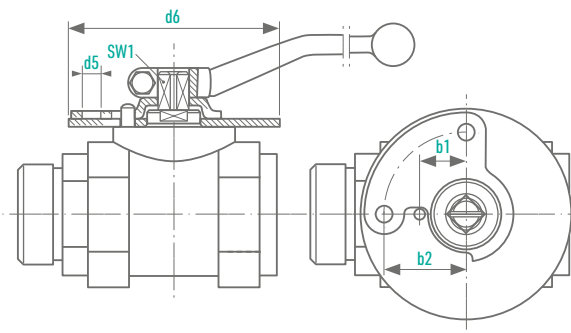
**Connection-
types 2,3,7,8**

Models	DN [mm]	d1	d2	t	SW1	d3	h3	h4	d4	h5
	32	50	M8	10	16	20	19,5	77	29	7
	40	50	M8	10	16	20	19,5	83	29	7
	50	50	M8	10	16	20	19,5	90	29	7

OPTIONS

LOCKING DEVICE, OPTIONAL (VERSION -L)

Subject to surcharge



Models	DN [mm]	b1	b2	d5	d6
KMG KHG MKG ENG	4	12	23	7,5	60
	6	12	23	7,5	60
	8	12	23	7,5	60
	10	13,5	23	7,5	65
	12	17,5	31	7	80
	16	17,5	31	7	80
	20	17,5	31	7	80
	25	17,5	31	7	80
	32	24	41	7	100
	40	24	41	7	100
50	24	41	7	100	

Connection types
2,3,7,8,40

BAUREIHEN	DN [mm]	b1	b2	d5	d6
BMG BHG EBG	4	12	23	7,5	60
	6	12	23	7,5	60
	8	12	23	7,5	60
	10	13,5	23	7,5	65
	12	17,5	31	7	80
	16	17,5	31	7	80
	20	17,5	31	7	80
	25	17,5	31	7	80

Connection types
2,3,7,8,40