

BBS/KMG

MEDIUM PRESSURE-BALL VALVE WITH THREADED PORTS

VERSION A
DN 4-25 | PN 100

FULL BORE

INFORMATION

Ball Valve with threaded ports

/// The lever is included

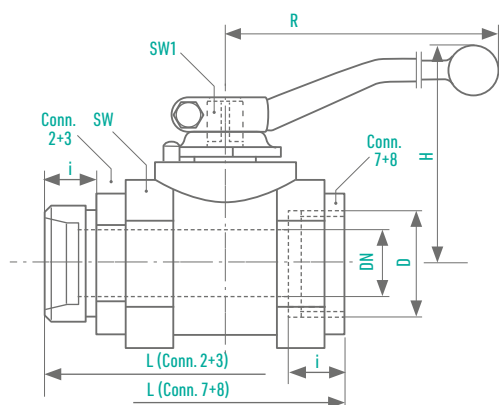
MATERIALS

Body	Steel
Ball	DN 4 - 16: Steel hard chromed DN 20 - 25: Stainless steel
Sealings	PTFE
O-Rings	FPM
Stem	Brass

OPTIONS

/// **Locking device**
(BBS/KMG Version A-L)
Surcharge: 23,00 €

/// Special designs on request

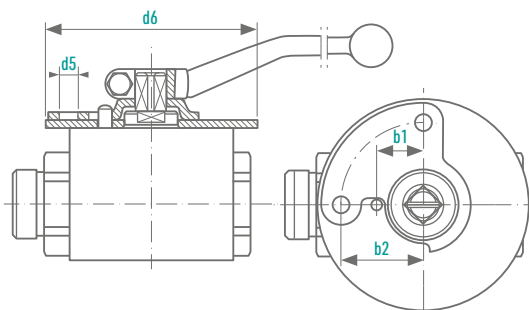
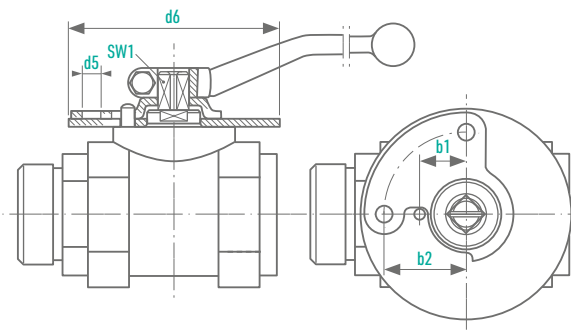


Connection	DN [mm]	OD Pipe [mm]	PN [bar]	D [mm]	i [mm]	L [mm]	SW [mm]	H [mm]	R [mm]	SW1 [mm]	Weight [kg]	Order Number
2 For compression fitting, light series, DIN 2353	4	6	100	M 12 x 1,5	10	76	24	44	60	8	0,3	0020470
	6	8	100	M 14 x 1,5	10	76	24	44	60	8	0,3	0020471
	8	10	100	M 16 x 1,5	11	76	24	44	60	8	0,3	0020472
	10	12	100	M 18 x 1,5	11	80	30	51	90	8	0,4	0020473
	12	15	100	M 22 x 1,5	12	96	36	55	100	10	0,7	0020474
	16	18	100	M 26 x 1,5	12	105	41	68	130	10	0,8	0020475
	20	22	100	M 30 x 2	14	110	46	70	130	10	1,1	0020476
3 For compression fitting, heavy series, DIN 2353	25	28	100	M 36 x 2	14	120	55	82	180	12	1,6	0020477
	4	8	100	M 16 x 1,5	12	76	24	44	60	8	0,3	0020478
	6	10	100	M 18 x 1,5	12	76	24	44	60	8	0,3	0020479
	8	12	100	M 20 x 1,5	12	76	24	44	60	8	0,3	0020480
	10	14	100	M 22 x 1,5	14	80	30	51	90	8	0,4	0020481
	12	16	100	M 24 x 1,5	14	96	36	55	100	10	0,7	0020482
	16	20	100	M 30 x 2	16	105	41	68	130	10	0,8	0020483
7 BSP female thread DIN ISO 228/1	20	25	100	M 36 x 2	18	110	46	70	130	10	1,1	0020484
	25	30	100	M 42 x 2	20	120	55	82	180	12	1,6	0020485
	4	-	100	G 1/8	11	50	24	44	60	8	0,3	0020486
	6	-	100	G 1/4	12,5	50	24	44	60	8	0,3	0020487
	8	-	100	G 3/8	12,5	55	28	44	60	8	0,3	0020488
	10	-	100	G 3/8	12,5	60	30	51	90	8	0,4	0020489
	12	-	100	G 1/2	15	75	36	55	100	10	0,6	0020490
8 NPT-Innenwigtinde ANSI/ASME B 1201	16	-	100	G 1/2	15	75	41	68	130	10	0,7	0020491
	20	-	100	G 3/4	18	80	46	70	130	10	0,8	0020492
	25	-	100	G 1	20	90	55	82	180	12	1,2	0020493
	4	-	100	NPT 1/8	11	50	24	44	60	8	0,3	0020494
	6	-	100	NPT 1/4	12,5	50	24	44	60	8	0,3	0020495
	8	-	100	NPT 3/8	12,5	55	28	44	60	8	0,3	0020496
	10	-	100	NPT 3/8	12,5	60	30	51	90	8	0,4	0020497
	12	-	100	NPT 1/2	15	75	36	55	100	10	0,6	0020498
	16	-	100	NPT 1/2	15	75	41	68	130	10	0,7	0020499
	20	-	100	NPT 3/4	18	80	46	70	130	10	0,8	0020500
	25	-	100	NPT 1	20	90	55	82	180	12	1,2	0020501

OPTIONS

LOCKING DEVICE, OPTIONAL (VERSION -L)

Subject to surcharge



Models

**KMG
KHG
MKG
ENG**

**Connection
types
2,3,7,8,40**

DN [mm]	b1	b2	d5	d6
4	12	23	7,5	60
6	12	23	7,5	60
8	12	23	7,5	60
10	13,5	23	7,5	65
12	17,5	31	7	80
16	17,5	31	7	80
20	17,5	31	7	80
25	17,5	31	7	80
32	24	41	7	100
40	24	41	7	100
50	24	41	7	100

BAUREIHEN

**BMG
BHG
EBG**

**Connection-
types
2,3,7,8,40**

DN [mm]	b1	b2	d5	d6
4	12	23	7,5	60
6	12	23	7,5	60
8	12	23	7,5	60
10	13,5	23	7,5	65
12	17,5	31	7	80
16	17,5	31	7	80
20	17,5	31	7	80
25	17,5	31	7	80